



SMARTFLOW 125 / 250
AUTOMATISCHE WATERONTHARDER
Installatie- en gebruiksaanwijzing

AQUA SERVICE SYSTEMS

DOENAERTSTRAAT 4

B-8510 Marke

info@aqua-service.be / www.aqua-service.be

Dank u wel.....

EN WELKOM IN UW NIEUWE WERELD VAN BETER LEVEN MET ZACHTER WATER.

Als dit uw eerste ervaring is met zacht, geconditioneerd water in uw woning, zult u verbaasd staan van het fantastische verschil. Wij beloven u dat u nooit meer zonder zult willen.

Wij hopen dat u deze handleiding leert kennen zodat u beter begrijpt hoe uw nieuwe apparaat werkt en hoe u profiteert van de vele voordelen van onthard, gefilterd water.

Op sommige plaatsen is het water corrosief. Een ontharder kan dat probleem niet verhelpen en daarom wijst de gedrukte garantie aansprakelijkheid af voor corrosie van buisleidingen, armaturen en apparaten. Als u corrosie vermoedt, heeft uw Aqua-Service contactpersoon de apparatuur om het probleem te controleren.

Inhoud

Zo werkt uw waterontharder	3
Volop profiteren van zachter water	4-5
Beschrijving van onderdelen	5-6
Specificaties en modellen	7-10
Installatie	11-13
Zout toevoegen en gebruiken	14
Instellingen van de regelklep	15-21
Gegevens en garantie	22

Zo werkt uw waterontharder

WAAROM WORDT WATER HARD EN HOE MAAKT U HET ZACHTER?

Al het zoete water in de wereld valt uiteindelijk naar beneden als regen, sneeuw of ijzel. Zonlicht doet oppervlaktewater verdampen, waarna het opstijgt en wolken vormt. Daarna valt het neer in een vrij zuivere en zachte vorm. Onderweg verzamelt het echter onzuiverheden wanneer het door de atmosfeer passeert en smog en stofdeeltjes tegenkomt. Terwijl het door de grond en gesteente sijpelt, neemt het water hardheidsmineralen, roest, zuren, onaangename smaken en geuren op. De hardheid van water wordt voornamelijk veroorzaakt door kalksteen die oplost in het regenwater uit de aarde. Vroeger, als mensen zacht water wilden, vingen ze regenwater op van het dak in regentonnen en opslagvaten voordat het water de hardheidsmineralen uit de grond kon opnemen.

HET PROCEDÉ

Dankzij onderzoek en technologie bestaat er vandaag een apparaat dat de hardheid (opgelost steen) uit het water verwijdert door ionenwisseling met hars. Dat hars kan de opgeloste harde onzuiverheden uit het water geweldig goed aantrekken en vasthouden. Waterverbeteringshars is het gelukkige resultaat van dergelijk onderzoek. Zo werkt dit in uw waterontharder:

- 1** Uw waterontharder leidt de stroom huishoudwater door een harskolom. De druppels hars verwijderen de onzuiverheden uit het water en houden ze vast. Wanneer ze verzadigd zijn, moeten ze worden herladen. Eerst levert het automatische herlaadsysteem hard water aan uw huishouden, waarbij de waterontharder wordt gepasseerd..
- 2** Vervolgens wordt het gefilterde sediment uitgespoeld naar het riool. Daarna wordt de hars automatisch gebaad in een zoutoplossing (pekkel), waarbij de harde onzuiverheden worden verwijderd. Daarna wordt de overtollige pekkel er vanaf gespoeld.
- 3** De waterontharder is weer klaar om water te verzachten voor u. Onder normale omstandigheden kan deze cyclus onbeperkt worden herhaald omdat de hars jarenlang goed blijft.

Volop profiteren van zachter water...

VRIENDELIJK VOOR HUID EN GEZICHT

Zacht water helpt een rode, jeukende of droge huid te voorkomen omdat er geen harde onzuiverheden zijn die de huid irriteren en omdat er geen zeeplaag op de huid achterblijft. Scheren gaat gemakkelijker en het resultaat is gladder, zowel met een scheermesje als met een scheerapparaat.

BADEN EN DOUCHEN M-m-m-m!

Met zacht water hebt u veel minder zeep nodig. Wees heel spaarzaam met uw zeep - anders dan voorheen. Even spoelen verwijdert alle schuim, en uw huid voelt zacht en zijdeachtig aan. Er blijft immers geen kleverige zeeplaag of film op uw huid achter.

BESPAART WASKOSTEN, HELPT MILIEUVERVUILING BEPERKEN

Met zacht water hebt u veel minder zeep of wasmiddel nodig voor een witter en schoner resultaat. Omdat de harde onzuiverheden worden verwijderd, kan uw wasmiddel zich richten op puur het wassen. U zult dus veel minder wasmiddel moeten gebruiken dan u gewend bent. Als u normaal met hard water een dopje per lading wasgoed gebruikte, zal ongeveer 1/3 dopje nu volstaan, afhankelijk van de hoeveelheid was en de vuilgraad. De benodigde hoeveelheid kan verschillen, maar is altijd veel minder met zachter water. Een bijkomend voordeel is dat uw wasgoed langer mooi blijft.

Zacht water spaart niet alleen zeep, wasmiddel en schoonmaakmiddelen in huis uit, maar speelt ook een actieve rol bij het beperken van milieuvervuiling omdat het zorgt voor een substantiële vermindering van de hoeveelheid schoonmaakafval dat in onze meren en rivieren terecht komt.

SUPER HAARCONDITIONER

Zacht water is geweldig voor de hoofdhuid en de haarverzorging. Er ontstaan geen onoplosbare afzettingen. Het haar glanst dieper, is zachter en is beter te hanteren. Verminder de hoeveelheid shampoo die u normaal gebruikt.

EEN HEERLIJKE VAAT

Of u nu met de hand afwast of in een afwasmachine, glazen, borden en bestek worden gemakkelijker schoon. Volg de instructies van de fabrikant van uw afwasmachine. Zachter water is goed voor de riolering omdat er geen vette film hard water kan ontstaan waarin aarde of bacteriën zich kunnen verzamelen.

GEMAKKELIJKER SCHOONMAKEN, GLANZENDEKRANEN

U zult versteld staan van het enorme verschil. Even een doekje erover en het bad, de douche en de kranen zijn glanzend schoon. Schuren is niet meer nodig! Er is namelijk geen hard waterschuim dat ringen, strepen en vlekken veroorzaakt. Kranen houden hun luxueuze glans door ze gewoon na gebruik even droog te vegen met een doek. Formica, tegels, wanden, vloeren en houten oppervlakken zijn allemaal gemakkelijker schoon te maken en blijven ook langer schoon. U bespaart op schoonmaakhulpmiddelen en tijd!

BESPAART ENERGIE VOOR WATERVERWARMING, IS GOED VOOR WATERTOESTELLEN

Zacht water vermindert de vorming van steenharde aanslag in waterverwarmers, warmwaterleidingen, douchekoppen en andere watertoestellen. Deze aanslag kan voortijdig onderhoud en defecten veroorzaken.

TALLOZE BESPARINGEN

Waterontharders worden vaak 'apparaten die zichzelf terugbetalen' genoemd. U zult merken dat wat u bespaart op zeep, wasmiddel, schoonmaakmiddelen en producten voor persoonlijke verzorging een plezierige invloed heeft op uw huishoudbudget. En omdat tijd geld is, zult u prettig verrast zijn door de tijd die u bespaart met uw nieuwe huishoudelijke hulp.

WATER VOOR TUINEN EN KAMERPLANTEN

Waar mogelijk moet de tuinsproeier werken met hard water, voornamelijk omdat het niet economisch is om zo veel water te moeten ontharden. Kamerplanten zijn veel gevoeliger dan gazons voor het soort water dat ze krijgen. Ten eerste omdat ze geen regenwater krijgen en ten tweede omdat er weinig drainage van de grond is. Daarom moeten ze bij voorkeur regenwater of water met weinig minerale bestanddelen krijgen, zoals gedestilleerd of gedemineraliseerd water. Aanvullende informatie is te verkrijgen bij uw Aqua Service-verkoper.

BESCHRIJVING VAN DE ONDERDELEN

De waterontharder wordt verzonden in één doos. Neem alle onderdelen uit de doos en controleer ze voordat u ze installeert.

Regelklepdeel: bevat de regeneratie-regelklep. Een pakketje kleine onderdelen bevat het montagemateriaal en de documentatie, waaronder de gebruiksaanwijzing en het garantiebeleid.

Mediumtank: bevat de mediumtank, compleet met ionenwisselaarhars, ondergrond en uitlaatkraan.

Zoutreservoir: bevat het zoutreservoir met steunplaat en Dubl-Safe™-vulklep en -kamer.

Materialen

- Pekellijn, 3/8"
- Drukregelklep (als de druk boven 860kPa [125psi] uitstijgt, PN 00-4009-00 of equivalent)
- Buizen en fittingen die passen bij het type installatie
- Wateronthardingszout (rots-, zonne-of korrelzout, speciaal samengesteld voor waterontharders)

Waterkwaliteit: controleer of de hardheid en het ijzergehalte van het ruwe water binnen de limieten liggen. Noteer de hardheid om de zoutdosering en herlaadfrequentie te kunnen instellen.

Druk: als de druk boven 860kPa (125psi) uitkomt, moet u een drukregelaar installeren. Bij particuliere watersystemen zorgt u ervoor dat de minimumdruk (de druk waarbij de pomp start) hoger is dan 140kPa (20psi). Pas de drukschakelaar zo nodig aan.

 **VOORZICHTIG: Gebruik van een drukregelaar kan de waterstroom in huis beperken.**

Temperatuur: installeer het apparaat niet op een plek waar het kan vriezen of naast een waterverwarming of fornuis of in direct zonlicht.

LOCATIE

Ruimtebehoefte: laat 15-30cm (6-12inch) achter het apparaat vrij voor buizen en afvoerleidingen en 1,3meter (4ft) boven het apparaat voor onderhoud en om het zoutreservoir te kunnen vullen.

Vloeroppervlak: kies een plek met een stevige, horizontale ondergrond zonder hobbels of oneffenheden. **Hobbels, barsten, stenen en andere oneffenheden kunnen ertoe leiden dat het zoutreservoir barst wanneer het wordt gevuld met zout en water.**

Afvoer: kies een afvoer in de buurt die het nominale afvoerdebiet aan kan (vloerafvoer, spoelbak of standpijp) bij maximale afvoerleidinglengte.

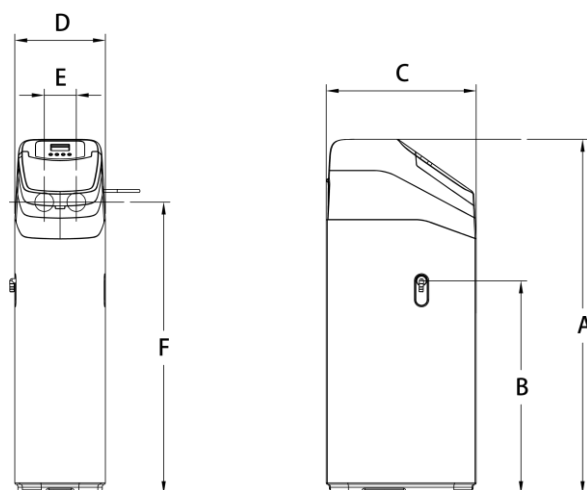
OPMERKING: de meeste normen vereisen een anti-sifoninrichting of luchtspleet.

Elektrische aansluiting: een geaarde kabel van 1,80m (6ft) is meegeleverd. De klant moet zorgen voor een geaard 3-puntsstopcontact, bij voorkeur zonder schakelaar die per ongeluk kan worden uitgeschakeld. Houd u aan de plaatselijke elektrische voorschriften.

⚠ WAARSCHUWING!
GEVAAR VOOR ELEKTRISCHE SCHOKKEN! VERWIJDER DE AARDING NIET! ALS HET STOPCONTACT ALLEEN BEDOELD IS VOOR 2-PUNTSSTEKKERS, KOOP DAN EEN 3-PUNTSADAPTER EN AARD DIE GOED OP HET STOPCONTACT. GEBRUIK GEEN VERLENGSNOER.

Specificaties en modellen

● Buitenmaten

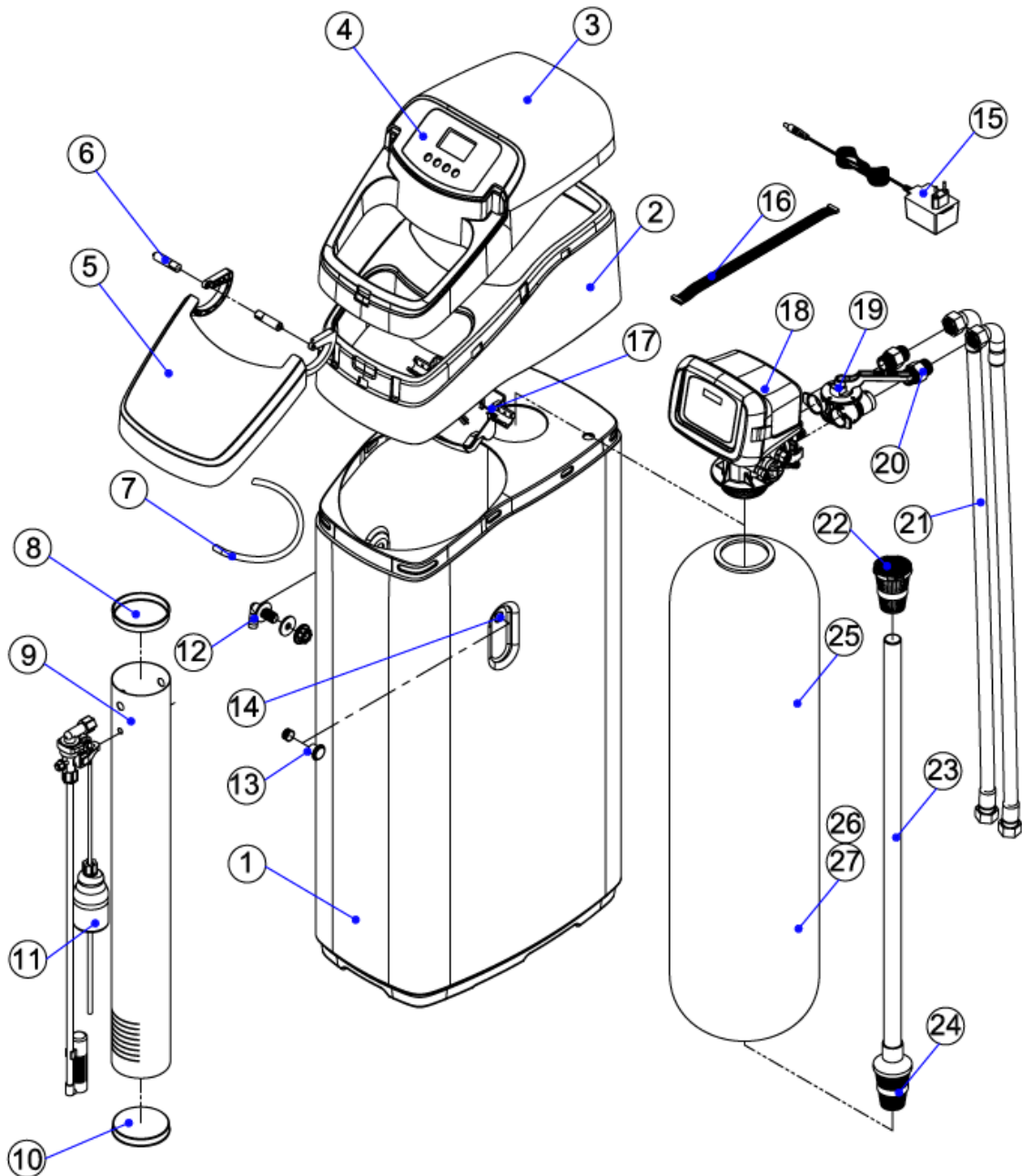


Model:	A (mm)	B (mm)	C (mm)	D (mm)	E (mm)	F (mm)
SMARTFLOW 250	1134±3	680±2	480±2	290±2	50.8±0.5	931±3
SMARTFLOW 125	675±3	350±2	480±2	290±2	50.8±0.5	471±3

● Technische gegevens

Model:	SMARTFLOW 250	SMARTFLOW 125
Regelklep	EZ2-SM	EZ2-SM
Afmetingen mediumtank (Diam x h)	09X35 (inch)	09X17 (inch)
Capaciteit zoutreservoir	25kg	50kg
Bedrijfsdruk (MPa)	0,1 - 0,4	0,1 - 0,4
Nominale bedrijfsdebiet (m ³ /u)	2,0 - 4,3	2,0 - 4,3
Bedrijfstemperatuur (°C)	3 - 40	3 - 40
Elektrische vereisten	220V wisselspanning, 50Hz	220V wisselspanning, 50Hz
Stroomverbruik (W)	7,2	7,2
Waterzuivering in regeneratiecyclus (m ³) (bij invoerhardheid 250 ppm)	2,5	1,5
Wisselaarmedium, type en hoeveelheid	Sterk zure kationenwisselaarshars van voedselkwaliteit	Sterk zure kationenwisselaarshars van voedselkwaliteit
	001X8EFG	001X8EFG
	22L	12l

● Explosietekening



● Lijst van onderdelen

Nr.	Onderdelen	Omschrijving	Hoeveelheid / platform
1	Behuizing	SMARTFLOW 125: 438 ± 2 mm	1
		SMARTFLOW 250: 897± 3mm	
2	Beugel		1
3	Bovenkap		1
4	Bedieningsscherm		1
5	Klep		1
6	Demper	1012B-90	2
7	Pekellijn polybuis	3/8" X 50 mm	1
8	Pekelkuipkap, boven		1
9	Pekelkuip	SMARTFLOW 125: 395 ± 2 mm	1
		SMARTFLOW 250: 725 ± 2 mm	
10	Pekelkuipkap, onder		
11	Pekelklep samenstel	SMARTFLOW 125: 1600 / N - 350 mm	1
		SMARTFLOW 250: 1600 / N - 680 mm	
12	Overloop samenstel	3/8"	1
13	Overloopplug samenstel	M16	1
14	Overloop opening	Φ17	2
15	Transformator, EuroT-plug	220/15 V - 50 Hz	1
16	10-Pinslijn		1
17	PCB vaste doos		1
18	Regelklep	EZ2-SM	1
19	Bypassklep	Roestvrij staal, BSP 3/4	1
20	Verbindingsstuk	Roestvrij staal, BSP 3/4	2
21	Inlaat- en uitlaatleidingen	BSP 3/4 X 1 m	2
22	Bovenste verdeler		1
23	Stijgbuis samenstel met deflector	SMARTFLOW 125 - 295 mm	1
		SMARTFLOW 250 - 735 mm	
24	Onderste verdeler		1
25	Drukreservoir	SMARTFLOW 125 - 0917	1
		SMARTFLOW 250 - 0935	
26	Wisselaarhars	001X8EFG	
27	Kwartszand	Deeltjesgrootte: 2 - 4 mm	

Installatie

● Montage van de regelklep

▲ **Opmerking:** Controleer of de waaier vrij kan ronddraaien door tegen de waaier te blazen. Het waaiereinde is het zachtwater-uitlaateinde.

Verwijder de waterontharderbeugel en de bovenkap van de behuizing door ze naar boven te bewegen en maak de regelklep vrij voor installatie. (fig.1)

▲ **Opmerking:** De bovenkap en de beugel van de waterontharder zijn stevig vastgezet en mogen niet worden gedemonteerd.

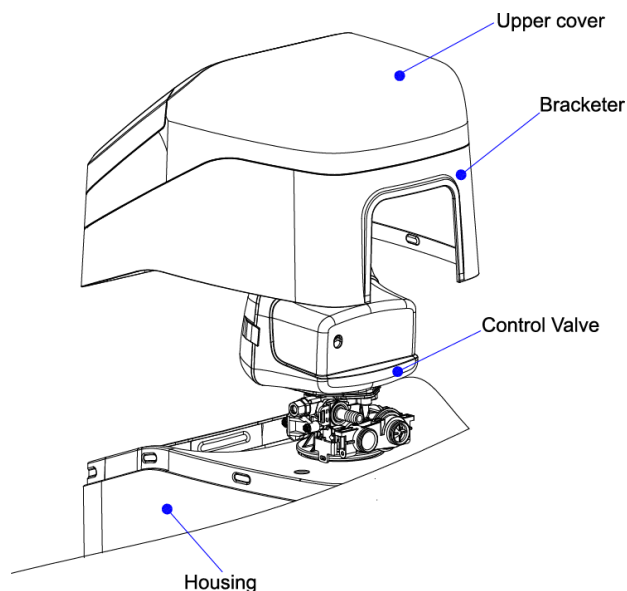


Fig 1

Maak de schroef en verbindingsklem op de achterzijde van de regelklepzitting los met een schroevendraaier. Haal de bypassklep uit de verpakking. Installeer de bypassklep in de weergegeven richting (fig.2 en fig.3), zet de schroef vast met de verbindingsklem en borg hem.

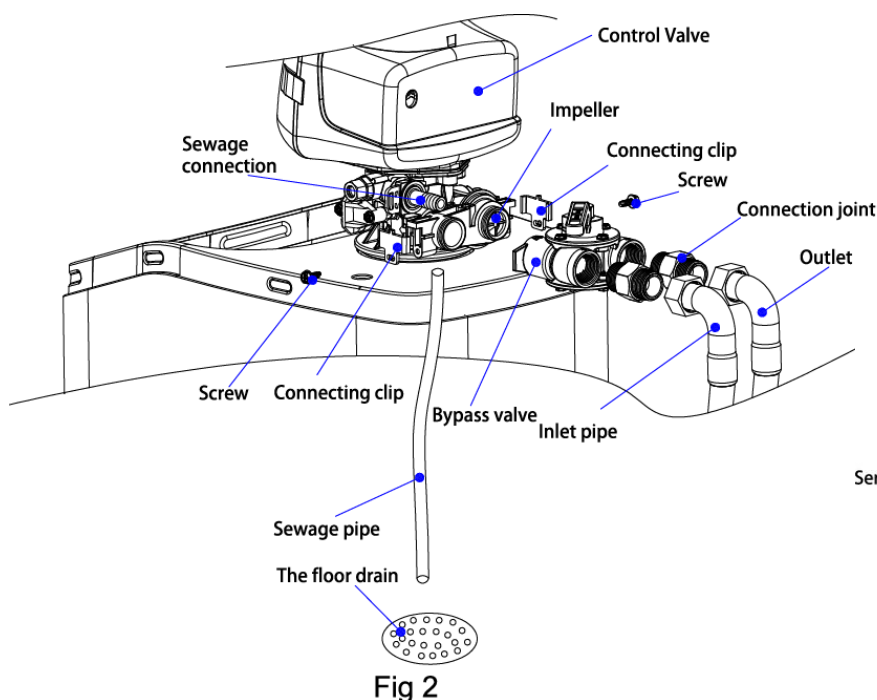


Fig 2

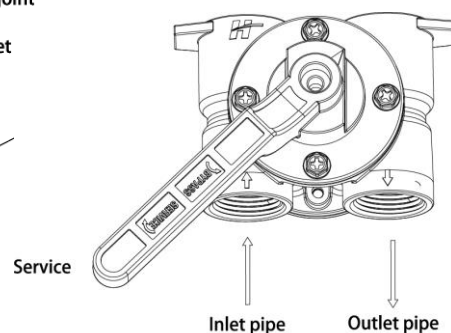


Fig 3

● **Installatie van de aansluiting**

Haal het 3/4"-verbindingsstuk uit de verpakkingendoos, verbind één einde met het schroefdraaduiteinde van de bypassklep. Zet vast met een sleutel, let op de afdichting (fig.2).

● **Installatie van de overloopverbinding**

Haal de gebogen overloopverbinding uit de verpakkingendoos, open de bovenste kap van de pekkelkuip, installeer de gebogen overloopverbinding en de afdichtpakking samen buiten en door het overloopgat aan de buitenkant van de waterontharderbehuizing (beide zijden kunnen zijn geïnstalleerd afhankelijk van de klantlocatie) en zet de overloopverbindingsmoerschroefdraad vast in de pekkelkuip (fig.4).

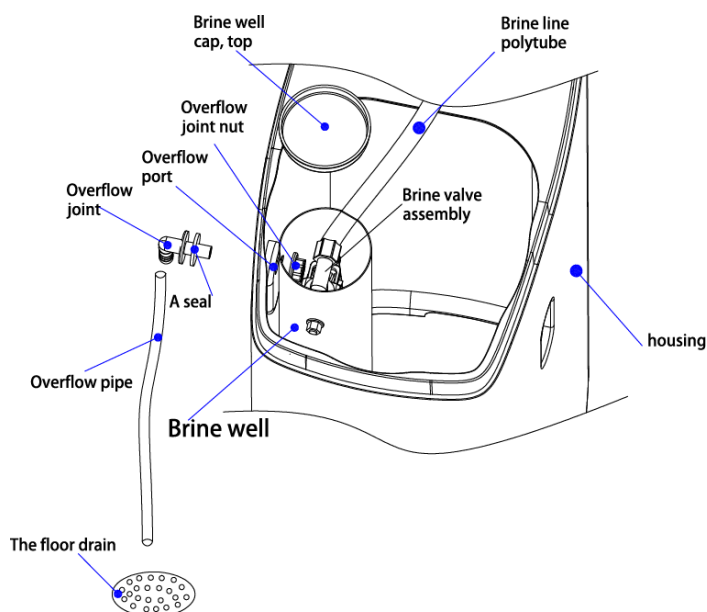


Fig 4

● **Installatie van de overloopplug**

Haal de zwarte plug uit de verpakkingendoos. Aan de andere kant van de overloopverbinding plaatst u de plug buiten de behuizing, de plugmoer binnen de behuizing en borgt u de schroefdraad (fig.5).

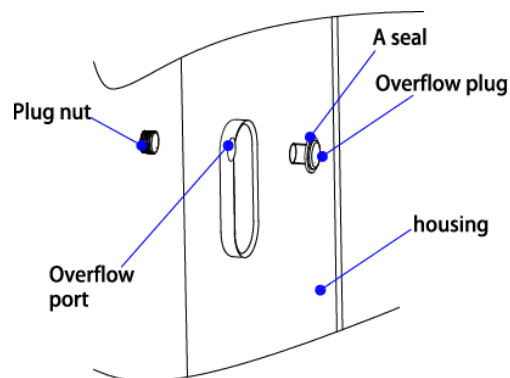


Fig5

● **Waterontharder op de installatielocatie plaatsen**

Zorg ervoor dat de installatieplek vlak en waterpas is. Zo nodig plaatst u het toestel op een plaat en plaatst u pakkingen onder de plaat om de waterontharder horizontaal te zetten.

● **Installatie van inlaat- en uitlaatleidingen**

Gebruik de 3/4"-roestvrijstalen gevlochten buis uit de verpakkingendoos. Verbind het kniestuk met binnenschroefdraad losjes met de buitenschroefdraad van de directe kop op de bypassklep. Verbind het andere uiteinde van de gevlochten buis met de inlaat en uitlaat (fig.2).

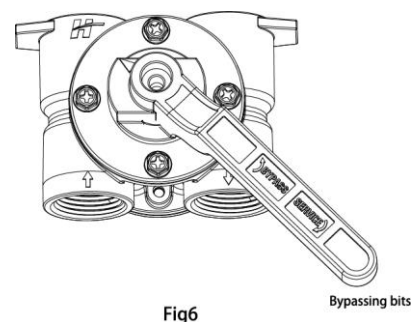


Fig6

⚠ **LET OP DE VOLGENDE ASPECTEN BIJ HET INSTALLEREN VAN DE INLAAT- EN UITLAATBUIZEN:**

- Sluit de hoofdinlaatklep en open de kraan om de druk in de buis te verlagen.
- Zorg ervoor dat hard water rechtstreeks de klepinlaat binnenkomt.
- Gebruik altijd het bypasscircuit (fig.6).

● **Installatie van de afvoerbuis**

Pak een stuk 3/8"-slang van de juiste lengte en sluit dit aan op de afvoerbuisaansluiting (fig.2).

Sluit het andere eind van de slang aan op een geschikte afvoeraansluiting, zoals een vloerafvoer, spoelbak of wasbak.

● **Installatie van de overloopbuis**

Pak een stuk 3/8"-slang van de juiste lengte en verbind een uiteinde met de overloopverbinding (fig.4).

Sluit het andere einde van de slang aan op de vloerafvoer. Het hoogste punt mag niet hoger zijn dan de bovenkant van het zoutreservoir.

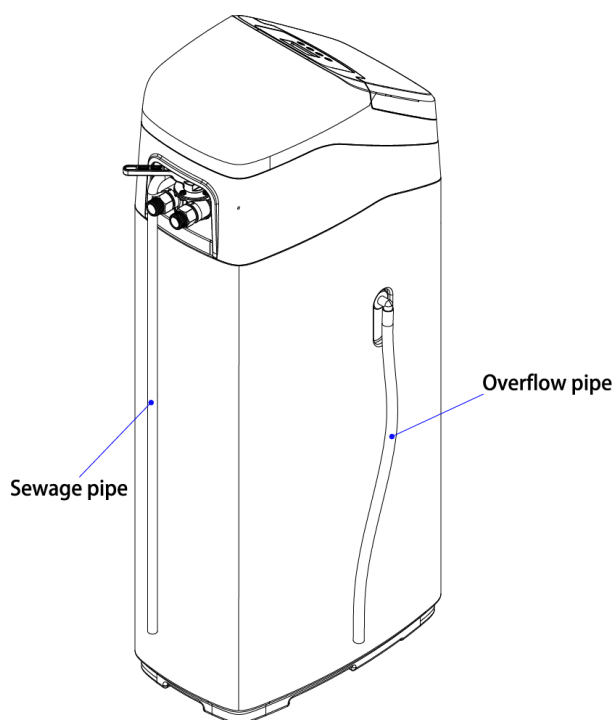
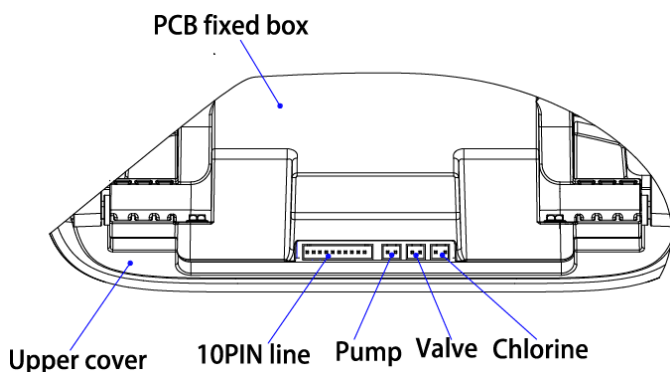


Fig 7

● **Uitgebreide functie**



Zout toevoegen en gebruiken

Zout, waar het ook vandaan komt, bevat onoplosbaar materiaal dat zich op de bodem van het zoutreservoir verzamelt en regelmatig moet worden verwijderd.

Als u een gezuiverd zoutproduct gebruikt, hoeft het zoutreservoir minder vaak te worden schoongemaakt, maar moet u vaker controleren op 'brugvorming'.

VOORZICHTIG:

Zoutproducten met ijzerverwijderingsadditieven kunnen schadelijk zijn voor plastic kleponderdelen, afhankelijk van het soort additief. Schade aan de regelklep die veroorzaakt wordt door zoutadditieven valt niet onder de garantie.

● Het zoutreservoir schoonmaken

Het zoutreservoir moet geregeld worden schoongemaakt om uw waterontharder op topniveau te laten werken. Doe dit ten minste om de 2 jaar wanneer het zout bijna op is. Volg deze stapsgewijze procedure:

Benodigd gereedschap:

- Schep
- Schoon reservoir ter grootte van een emmer
- Platte schroevendraaier
- Tuinslang
- Huishoudelijke schuurborstel of -spons

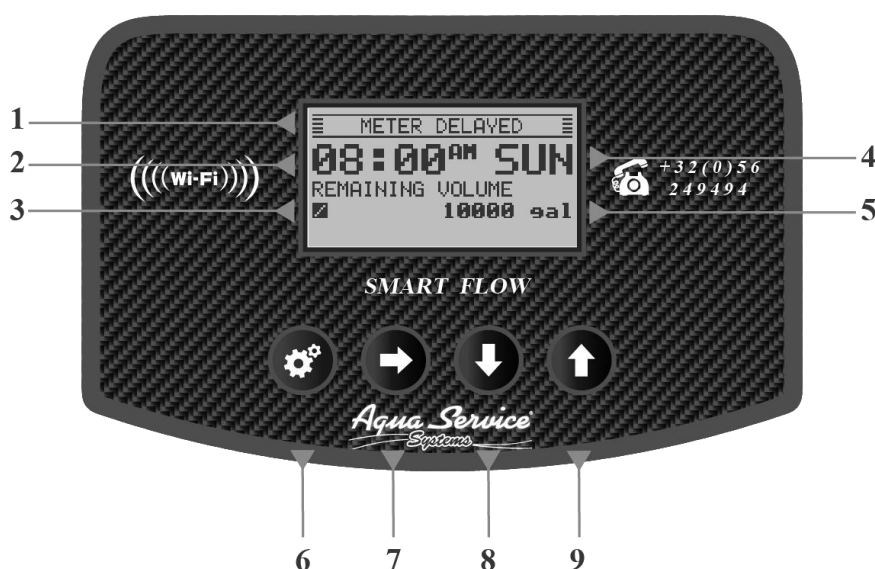
1. Verwijder de kap van het zoutreservoir en de kap van de pekelklepkamer.
2. Til de pekelklep uit de pekelklepkamer en zet die rechtop weg.
3. Als u eventueel resterend schoon zout uit het reservoir wilt bewaren, verwijder dit dan en doe het in een schone bak.
4. Met de schep haalt u zo veel mogelijk overgebleven zout, water en rommel weg.
5. Verwijder de pekelklepkamer door de plastic schroef en moer los te maken bij de bovenkant van de kamer.
6. Leg het zoutreservoir op zijn kant en spuit met een stevige waterstraal uit de tuinslang alle restanten uit de binnenkant weg.
7. Verwijder zorgvuldig alle vuil en restanten van het raster in de bodem van de pekelklepkamer.

Zet het zoutreservoir rechtop. Plaats de pekelklepkamer op zijn plek en zet ze vast met de schroef en moer.

Plaats de pekelklep in de kamer en plaats de pekelklepkamerkap terug. Vul het zoutreservoir met 10 tot 15 centimeter (4 tot 6 inch) water.

Regelklepinstellingen

● Scherm: introductie en functies



1. Regeneratiemodus
2. Tijd
3. Debietindicator
4. Weekdag
5. Resterende capaciteit / regeneratiemodus / dag negeren
6. INSTELKNOP
 - a. Houd de instelknop 5 seconden ingedrukt om naar programmamodus te gaan.
 - b. Wanneer de klep in programmeermodus staat, drukt u nogmaals op de instelknop om naar het vorige scherm terug te gaan.
 - c. Houd de instelknop 5 seconden ingedrukt bij eender welke weergave om terug te gaan naar serviceweergave.

7. KNOP RECHTS

- Houd de knop Rechts 5 seconden ingedrukt om onmiddellijk een handmatige regeneratie te starten.
- Druk tijdens de regeneratiecyclus op de knop Rechts om de klep onmiddellijk in de volgende stand te plaatsen en de normale stapsgewijze perioden te hervatten.
- Wanneer de klep in programmamodus staat, drukt u op de knop Rechts om de cursor te verplaatsen.

8. KNOP OMLAAG

- Wanneer de klep in de programmamodus staat, drukt u op de knop Omlaag om de instelling aan te passen.

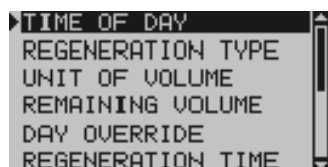
9. KNOP OMHOOG

- Wanneer de klep in programmamodus staat, drukt u op de knop Omhoog om de instelling aan te passen.

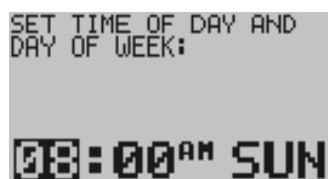
Druk de instelknop in en houd deze ingedrukt terwijl je het apparaat inschakelt. Hiermee worden alle parameters teruggezet naar de fabrieksinstellingen.

● Instellen van de programmeermodus

Houd de instelknop 5 seconden ingedrukt.



Druk op '→' om de huidige tijd weer te geven

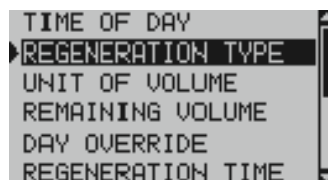


Standaard : 08:00AM SUN (08:00 SUN-24 uur)

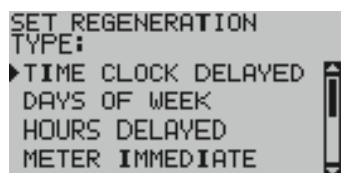
Druk '→' om te verplaatsen

Druk '↑' en '↓' om de gegevens aan te passen

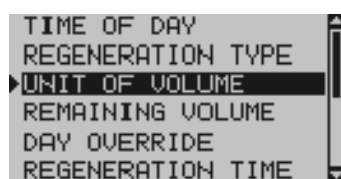
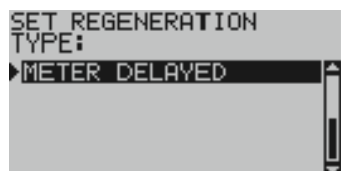
Druk op de instelknop om terug te gaan naar het vorige scherm, AM en PM worden weergegeven naargelang de tijdstelling



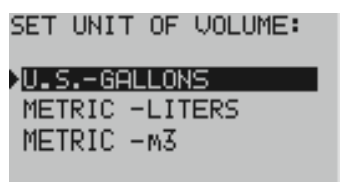
Druk '→' om naar de instelling 'Regeneratie type' te gaan



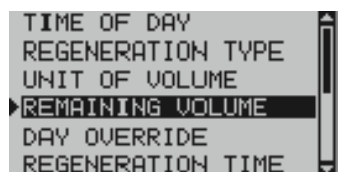
Standaard : Meter vertraagd
 Druk '↑' en '↓' om naar het gewenste item te gaan
 Druk '→' om het gewenste item te kiezen
 Druk op de instelknop om terug te gaan naar het vorige scherm



Druk '→' om de eenheid voor volume in te stellen



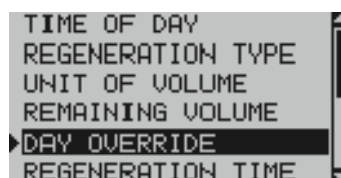
Standaard : U.S.-GALLONS
 Druk '↑' en '↓' om te navigeren door de opties
 Druk '→' om het specifieke item te selecteren
 Druk op de instelknop om terug te gaan naar het vorige scherm



Druk '→' om naar de instelling 'Resterend volume' te gaan



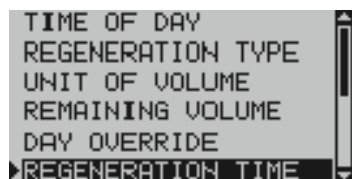
Standaard: 10000 GALLON, bereik: 1 - 99999 gallon,
 100000 LITER, bereik: 1 - 999999 liter
 100,00 M³ bereik: 0,01 – 999,99 M³
 Druk '↑' en '↓' om de gegevens aan te passen
 Druk '→' om te verplaatsen
 Druk de instelknop om terug te gaan naar het vorige scherm



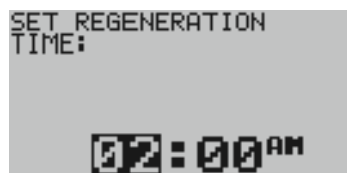
Druk '→' om naar 'dag negeren' te gaan



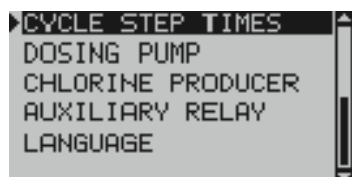
Standaard : OFF (uit)
 Bereik: 01 – 99 dagen
 Druk '↑' en '↓' om de gegevens aan te passen
 Druk op de instelknop om terug te gaan naar vorig scherm



Druk '→' om naar 'Regeneratietijd' te gaan



Standaard : 02:00AM (02:00 -24 uur)
Druk '↑' en '↓' om de gegevens aan te passen
Druk '→' om te verplaatsen
Druk op de instelknop om terug te gaan naar vorig scherm
AM en PM worden weergegeven naargelang de tijdstelling



Druk '→' om naar de instelling 'Regeneratiecyclus-staptijden' te gaan
Druk '→' om het specifieke onderdeel te selecteren
Druk '↑' en '↓' om de gegevens aan te passen of om de pijl naar een bepaald onderdeel te verplaatsen
Druk op de instelknop om terug te gaan naar vorig scherm

Onderstaande weergaven veranderen naargelang de ingestelde pekelstroomrichting:



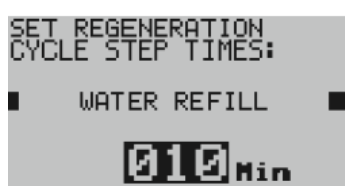
BACK WASH (terugspoelen)
Standaard : 10 min
Bereik: 1 - 999 min



BRINE DRAW (pekeltrekken)
Standaard: 10 min
Bereik: 0 - 999 min



RAPID RINSE (snel spoelen)
Standaard: 12 min
Bereik: 0 - 999 min



WATER REFILL (water bijvullen)
Standaard: 10 min
Bereik: 0 - 999 min

```

CYCLE STEP TIMES
▶ DOSING PUMP
CHLORINE PRODUCER
AUXILIARY RELAY
LANGUAGE
    
```

Druk '→' om naar de instelling 'Doseerpomp' te gaan

```

SET DOSING PUMP:
▶ OFF
    
```

Standaard : OFF (uit)
Druk '→' om naar de instelling te gaan
Druk op de instelknop om terug te gaan naar vorig scherm

```

SET DOSING PUMP:
▶ ON
VOLUME:    001 gal
TIME:      001 Min
    
```

ON (aan)
Stel het volume in waarbij de pomp start, bereik: 1 – 999 gallon
Bereik: 1 – 9999 liter, bereik 0,01 – 9,99 m³
Stel de looptijd van de pomp in, bereik: 1 – 999 minuten
Druk '↑' en '↓' om de gegevens aan te passen of om de pijl naar een bepaald onderdeel te verplaatsen.
Druk '→' om naar de instelling te gaan
Druk op de instelknop om terug te gaan naar vorig scherm

```

CYCLE STEP TIMES
DOSING PUMP
▶ CHLORINE PRODUCER
AUXILIARY RELAY
LANGUAGE
    
```

Druk '→' om naar de instelling '**Chloor produceren**' te gaan

```

SET CHLORINE PRODUCER:
▶ OFF
    
```

Standaard : OFF
Druk '→' om naar de instelling te gaan
Druk op de instelknop om terug te gaan naar vorig scherm

```

SET CHLORINE PRODUCER:
▶ ON
VOLTAGE:    2.5 UDC
TIME:      001 Min
    
```

ON (aan)
Stel de spanning voor 'chloor produceren' in: 2,5VDC / 5,0VDC
Stel de looptijd voor 'chloor produceren' in, bereik: 1 minuut – naargelang de maximale tijd van Pekel trekken
Druk '↑' en '↓' om de gegevens aan te passen of om de pijl naar een bepaald onderdeel te verplaatsen
Druk '→' om naar de instelling te gaan
Druk op de instelknop om terug te gaan naar vorig scherm

```

CYCLE STEP TIMES
DOSING PUMP
CHLORINE PRODUCER
▶AUXILIARY RELAY
LANGUAGE
    
```

Druk '→' om naar de instelling '**Hulprelais**' te gaan

```

SET AUXILIARY RELAY:
▶NORMALLY CLOSED
NORMALLY OPEN
    
```

Standaard: Sluitcontact

Breekcontact

Druk '→' om de specifieke instelling te selecteren

Druk op de instelknop om terug te gaan naar vorig scherm

```

CYCLE STEP TIMES
DOSING PUMP
CHLORINE PRODUCER
AUXILIARY RELAY
▶LANGUAGE
    
```

Druk '→' om naar de '**Taalinstelling**' te gaan

```

SET LANGUAGE:
▶ENGLISH
DEUTSCH
FRENCH
ITALIAN
    
```

Standaard : Engels

Keuze uit Engels, Duits, Frans, Italiaans en Spaans

Druk '↑' en '↓' om een taal te selecteren

```

SET LANGUAGE:
▶SPANISH
    
```

Druk '→' om naar de instelling te gaan

Druk op de instelknop om terug te gaan naar vorig scherm

```

TIME OF DAY
REGENERATION TYPE
▶REGENERATION TIMES
CYCLE STEP TIMES
CHLORINE PRODUCER
AUXILIARY RELAY
    
```

Als het regeneratietype is ingesteld op '**Uren vertraagd**'

Druk '→' om naar de instelling '**Regeneratietijd**' te gaan

```

SET REGENERATION
TIMES:
▶1ST REGEN    12:00 AM
2ND REGEN    02:00 AM
3RD REGEN    04:00 AM
4TH REGEN    06:00 AM
    
```

Standaard: 12 regeneratiecycli, elke 24 uur, om de 2 uur een volledige regeneratiecyclus

```

SET REGENERATION
TIMES:
▶5TH REGEN    08:00 AM
6TH REGEN    10:00 AM
7TH REGEN    12:00 PM
8TH REGEN    02:00 PM
    
```

Druk '→' om naar de instelling te gaan, druk dan '→' om te verplaatsen
 Druk '↑' en '↓' om de gegevens aan te passen
 Druk op de instelknop om terug te gaan naar vorig scherm
 AM en PM worden weergegeven naargelang de tijdstelling

```

SET REGENERATION
TIMES:
▶9TH REGEN    04:00 PM
10TH REGEN    06:00 PM
11TH REGEN    08:00 PM
12TH REGEN    10:00 PM
    
```

```

SET REGENERATION
TIMES:
▶1ST REGEN    04:00 PM
2ND REGEN      OFF
    
```

Sluit alle regeneratietijden behalve de eerste regel, de overige worden gesloten

```

TIME OF DAY
REGENERATION TYPE
▶REGEN DAYS OF WEEK
REGENERATION TIME
CYCLE STEP TIMES
CHLORINE PRODUCER
    
```

Als het regeneratietype is ingesteld op '**Weekdagen**'
 Druk '→' om naar de instelling '**Regeneratie-weekdagen**' te gaan

```

SET REGENERATION DAYS
OF WEEK:
▶MONDAY      OFF
TUESDAY     OFF
WEDNESDAY   OFF
THURSDAY    OFF
    
```

Standaard:

MAANDAG	UIT	VRIJDAG	UIT
DINSDAG	UIT	ZATERDAG	AAN
WOENSDAG	UIT	ZONDAG	AAN
DONDERDAG	UIT		

```

SET REGENERATION DAYS
OF WEEK:
▶FRIDAY      OFF
SATURDAY     ON
SUNDAY       ON
    
```

Druk '↑' en '↓' om de pijl naar een bepaald onderdeel te verplaatsen
 Druk '→' om naar de instelling te gaan
 Druk op de instelknop om terug te gaan naar vorig scherm

▲ Opmerking:

Wanneer u klaar bent met de instellingen of vanuit een willekeurig instelmenu, houdt u de instelknop ten minste 5 seconden ingedrukt. Het systeem slaat de parameters op en keert terug naar de bedrijfsstand.

Gegevens en garantie

● Belangrijke informatie over uw waterontharder

Vraag uw verkoper of installateur om onderstaande gegevens voor u in te vullen voor latere raadpleging. Als dat nog niet is gebeurd, vraag er dan zeker naar, omdat u deze gegevens nodig hebt wanneer u contact opneemt met de fabriek.

Model: _____ Catalogusnr.: _____
Regelaarmodelnr.: _____ Regelaarserienr.: _____
Installatiedatum: _____ Tankserienr.: _____
Aantal gezinsleden: _____

WATERANALYSE

Hardheid: _____ (gpm) Totaal ijzer: _____ (ppm) Ph (zuurtegraad) _____
Overige: _____